

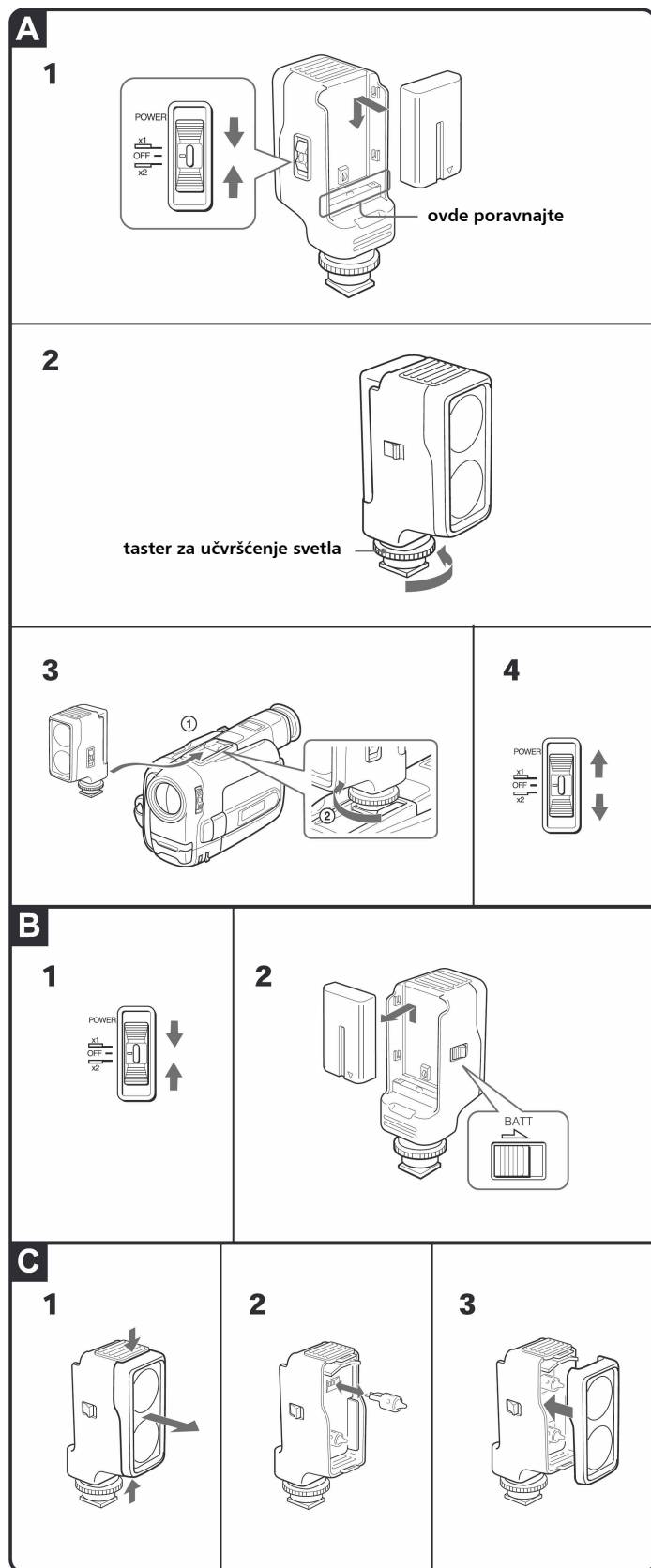
Baterijsko video svetlo za snimanje

Uputstvo za upotrebu

HVL-20DW2

© 1998 Sony Corporation

<http://www.sony.net/>



UPOZORENJE

Kako bi sprečili požar ili električni udar, ne izlažite uređaj uticaju kiše ili vlage.

Kako biste izbegli električni udar, ne otvarajte kućište. Popravke prepustite ovlašćenom servisu.

Napomena:

Ovaj uređaj je proveren i zadovoljava zahteve digitalnih uređaja klase B prema FCC propisima, poglavlje 15. Ova ograničenja postoje radi zaštite od štetnog uticaja smetnji na postojeću instalaciju. Ovaj uređaj stvara, koristi i emituje energiju u području radio frekvencija i ako nije ugrađen ili ako se ne koristi prema uputstvu, može uzrokovati štetne smetnje kod radio komunikacija. Naravno, nije moguće garantovati da se smetnje neće pojaviti kod određene vrste instalacija. Ako ovaj uređaj uzrokuje štetne smetnje kod radio i televizijskog prijema, što se može ustanoviti isključenjem i uključenjem uređaja, korisniku predlažemo uklanjanje smetnji na jedan od sledećih načina:

- Okrenite ili promenite položaj prijemne antene.
- Odmaknite uređaj od prijemnika.
- Priključite uređaj na zidnu utičnicu koja je udaljena od zidne utičnice na koju je priključen prijemnik.
- Zatražite pomoć od prodavca ili iskusnog radio, odnosno TV tehničara.

Upozoravamo vas da bilo kakve promene ili prilagodjenja koja nisu izričito odobrena u ovom priručniku mogu uzrokovati probleme pri upotrebi uređaja.

Funkcije

- Mogućnost odabira upotrebe 1 sijalice (10 W) ili 2 sijalice (20 W) (Nije moguća upotreba 2 sijalice ako koristite akumulatorsku bateriju NP-F530/F550/500/510.)
- Ugrađena funkcija koja sprečava potpuno pražnjenje baterije
- Može da se koristi litijum-jonska baterija
- Može da se učvrsti na tronožac

Mere opreza

- Koristite ovo video svetlo sa akumulatorskom baterijom NP-F530/F550/F730/F750/F930/F950/F960/500/510/710.
- S akumulatorskom baterijom NP-F530/F550/500/510 možete koristiti jednu sijalicu (10 W). Ako koristite dve sijalice (20 W), potrebna je akumulatorska baterija NP-F730/F750/F930/F950/F960/710.

Opres

Obratite pažnju da ne dodirujete površinu svetla, budući da je plastični prozorčić, zajedno sa okolnim površinama vruć kad je svetlo uključeno i neposredno nakon njegovog isključenja. Nemojte dodirivati poklopac, sijalicu, ... dok su vrući.

- Nemojte prospirati vodu po prednjem staklu video svetla dok je vruće.
- Nikad nemojte direktno da gledate u svetlo dok je ono uključeno.
- Izbegavajte postavljanje svetla u blizinu zapaljivih materijala ili agresivnih sredstava, na primer benzina ili alkohola.
- Obratite pažnju da nikakvi tvrdi predmeti ili tečnost ne padnu na ili u svetlo.
- Nemojte prekrivati otvore za hlađenje.
- Nemojte ostaviti uključeno svetlo ako ga ne koristite.
- Nemojte uključivati video svetlo ako nije postavljen poklopac.
- Nemojte udarati ili tresiti video svetlo jer bi mogli da ga oštete ili tako da utiče na kraći vek trajanja sijalice.
- Ako usled delovanja funkcije koja sprečava potpuno pražnjenje baterije padne napon, svetlo se može isključiti. Ovo je normalno. U tom slučaju, isključite napajanje i napunite akumulatorsku bateriju ili stavite napunjenu akumulatorsku bateriju.
- Kod zamene akumulatorske baterije obavezno isključite napajanje.
- Baterija kraće traje u hladnim uslovima jer je tada njena efikasnost manja (10°C ili niža temperatura). Za duži vek trajanja akumulatorske baterije savetujemo sledeće:
 - Stavite akumulatorsku bateriju u džep da bi je zagrejali. (Nemojte da stavljate bateriju zajedno sa metalnim predmetima.) Umetnite bateriju neposredno pre snimanja.
 - Napunite akumulatorsku bateriju pomoću mrežnog punjača na sobnoj temperaturi (od 10°C do 30°C).

Nakon upotrebe

- Isključite napajanje.
- Pre stavljanja u torbicu, proverite da li se svetlo dovoljno ohladilo.
- Ako video svetlo nećete koristiti duže vreme ili pre stavljanja u torbicu, izvadite akumulatorsku bateriju.

O čišćenju

Očistite video svetlo suvom i mekom krpom. Tvrdokorne nečistoće možete da uklonite krpom navlaženom u rastvoru blagog sredstva za čišćenje i zatim osušite suvom i mekom krpom. Nikad nemojte da koristite agresivna sredstva, na primer razređivač, benzin ili alkohol, budući da bi mogli oštetiti površinu.

Tehnički podaci

Napajanje	7,2 V DC
Potrošnja	Mogućnost odabira 10 W/20 W
Najveća jačina svetla	1 sijalica: Približno 400 cd 2 sijalice: Približno 800 cd
Smer svetla	Horizontalno
Ugao svetla	Približno 26 stepeni
Trajanje kontinuiranog svetla:	

Akumulatorska baterija	1 sijalica (10 W)	2 sijalice (20 W)
NP-F550	40 min	
NP-F730	95 min	35 min
NP-F750	105 min	40 min
NP-F960	210 min	75 min

(Približne minute uz potpuno napunjenu akumulatorsku bateriju)

Domet osvetljenja

	1 sijalica (10 W)	2 sijalice (20 W)
Približno 1 m:	400 luksa	800 luksa
Približno 3 m:	40 luksa	80 luksa
Približno 5 m:	15 luksa	30 luksa
Približno 8 m:	4,5 luksa	9 luksa
Približno 10 m:	3 luksa	6 luksa

Temperatura boje	Približno 3000 K
Prosečni vek trajanja sijalice	Približno 100 sati
Dimenzije	Približno 48 × 115 × 64 mm (Š × V × D)
Masa	Približno 100 g
Dodatni pribor	XB-20DX halogena sijalica

Dizajn i tehnički podaci podložni su promenama bez prethodnog upozorenja.

Proizvođač ne preuzima odgovornost za eventualne štamparske greške.

Ako imate bilo kakva pitanja u vezi ovog video svetla, obratite se ovlašćenom zastupniku.

Saveti za osvetljavanje

Osigurajte ispravno osvetljavanje da bi dobili jasne i živopisne slike.

- Realistična slika se sastoji od prirodnog svetla i senki.
- Fluorescentna rasveta uzrokuje treperenje tokom snimanja. Svetlo za snimanje pomaže kod postizanja boljih slika na kojima boje ostaju jasne.

Kako usmeriti video svetlo

Kad se objekat nalazi na osvetljenoj pozadini, koristite video svetlo da bi osvetlili prednji deo objekta koji želite da snimate. Obratite pažnju da kod snimanja niste okrenuti prema suncu.

Upotreba svetla za snimanje

(pogledajte sl. A)

Pre stavljanja akumulatorske baterije, prebacite preklopku POWER u položaj OFF.

- 1 Učvrstite akumulatorsku bateriju na video svetlo prema prikazu na slici.
Pritisnite akumulatorsku bateriju prema video svetlu i pritisnite je u smeru strelice.
- 2 Zakrenite taster za učvršćenje u levo da bi ga oslobodili.
- 3 Učvrstite video svetlo na postolje za pribor.
- 4 Pritisnite malu zelenu tipku preklopke POWER i podesite je na ×1 (10 W) ili ×2 (20 W).
Video svetlo se uključi.

Napomena o izvoru napajanja

Nije moguća upotreba video kamere sa baterijskim napajanjem video svetla. Učvrstite drugu akumulatorsku bateriju na video kameru.

Napomene o video svetlu

- Uz akumulatorsku bateriju -F530/F550/500/510 nije moguća upotreba 2 sijalice.
- Ako je preostalo vreme akumulatorske baterije kratko, svetli samo 1 sijalica, čak i ako koristite akumulatorsku bateriju NP-F730/F750/F930/F950/F960/710 za 2 sijalice.

Skidanje akumulatorske baterije (pogledajte sl. B)

- 1 Prebacite preklopku POWER u položaj OFF.
- 2 Pritisnite tipku BATT na video svetlu i izvucite akumulatorsku bateriju u smeru strelice.

Zamena sijalice (pogledajte sl. C)

Koristite Sonyjevu XB-20DM halogenu sijalicu (nije deo isporuke).

- 1 Pritisnite gornji i donji deo video svetla i otvorite poklopac prema sebi.
- 2 Izvadite staru sijalicu tako da je držite za njen donji deo i umetnite novu sijalicu.
- 3 Vratite poklopac.

Mere opreza

- Tokom upotrebe površina poklopca postaje vruća. Pre skidanja sačekajte da se poklopac ohladi.
- Kad pregori, sijalica je vruća. Pre skidanja, sačekajte da se sijalica ohladi.
- Nemojte golim rukama dodirivati reflektor nove sijalice. Pri rukovanju sa sijalicom koristite meku krpu da na njoj ne bi ostali otisci prstiju. Ako se sijalica zaprlja, temeljno je obrišite.
- Umetnite novu sijalicu pravo u grlo sijalice.



Zbrinjavanje starih električnih i elektronskih uređaja (primenjuje se u Evropskoj uniji i ostalim evropskim zemljama sa posebnim sistemima zbrinjavanja)

Ova oznaka na proizvodu ili na ambalaži označava da se ovaj proizvod ne sme zbrinjavati kao kućni otpad. On treba da bude zbrinut na, za tu namenu na predviđenom mestu za reciklažu električne ili elektronske opreme. Pravilnim zbrinjavanjem starog proizvoda čuvate okolinu i brinete za zdravlje svojih bližnjih. Nepravilnim odlaganjem proizvoda ugrožava se okolina i zdravlje ljudi. Reciklažom materijala pomažete u očuvanju prirodnih izvora. Za detaljne informacije o reciklaži ovog proizvoda, molimo vas da kontaktirate vašu lokalnu upravu, odlagalište otpada ili prodavnicu gde ste kupili proizvod.

Predstavništvo Sony Central and Southeast Europe Kft. Beograd
Omladinskih Brigada 88a
11 070 Novi Beograd
Republika Srbija

Sony Info Centar
+381 11 228 33 00
www.sony.rs
support.rs@eu.sony.com